

# VIPNet Coordinator IG. Промышленные криптошлюзы с межсетевым экраном

Алексей Власенко  
Ведущий менеджер продуктов



# ViPNet Coordinator IG

шлюз безопасности



# Предназначен для:

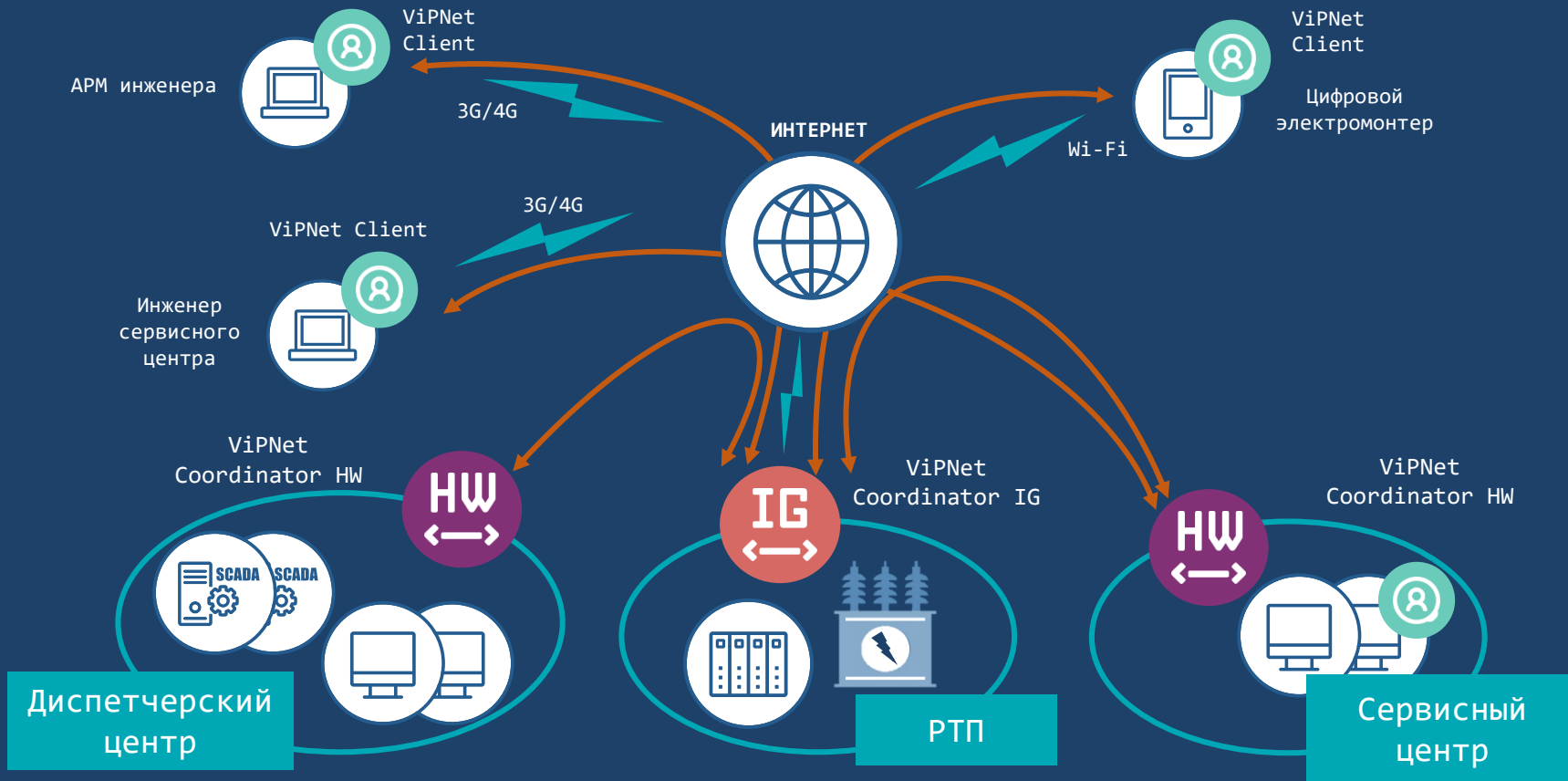
- защиты периметра информационной и промышленной сети
- организации демилитаризованной зоны
- сегментирования сети и разграничения доступа
- организации управления сетевыми потоками
- сокрытия реальных адресов и архитектуры сети
- организации защищенного канала связи для распределенных систем
- организации защищенного удаленного доступа, в том числе с мобильных устройств



# Защищенная сеть ViPNet



# Защищенный удаленный доступ



# Wi-Fi, GSM

## Wi-Fi модуль:

- Клиент
- Точка доступа

## GSM-модуль:

- 3G-модуль
- LTE-модуль

В комплекты модулей входят внешние антенны

**Внимание!** Wi-Fi и GSM-модули устанавливаются только на производстве!



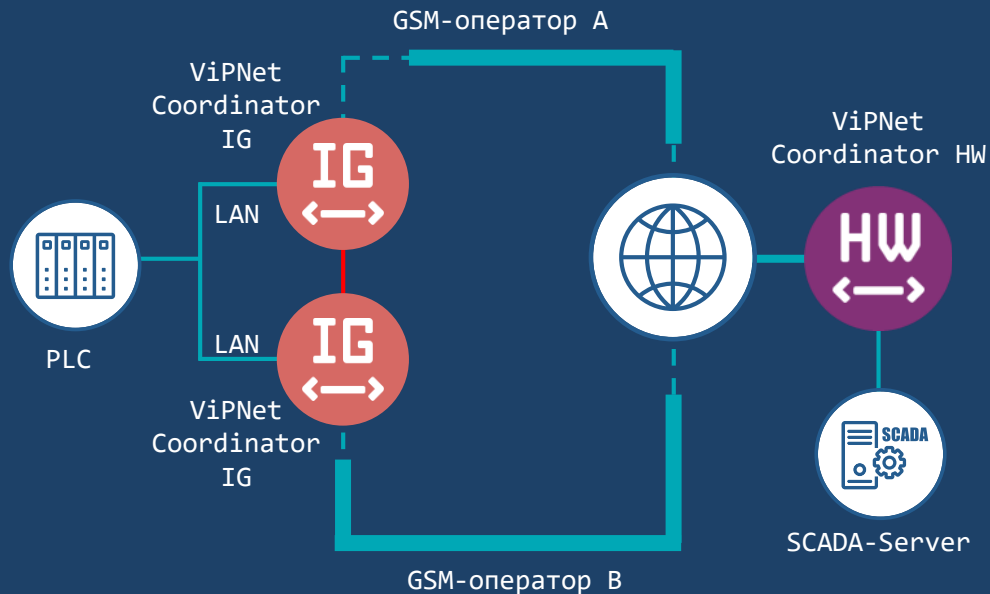
# Межсетевой экран



- Фильтрация закрытого IP-трафика на основе заданных правил
- Трансляция адресов (NAT) для открытого IP-трафика
- Фильтрация на прикладном уровне трафика протоколов Modbus и МЭК 60870-5-104

# Отказоустойчивость

- Защита от программных сбоев
- Резервирование каналов связи
- Агрегирование каналов связи
- Кластер горячего резервирования:
  - с беспроводными интерфейсами
    - GSM-модем и модули Wi-Fi могут иметь разные настройки на нодах
  - с использованием шлюза Modbus
  - с использованием DHCP





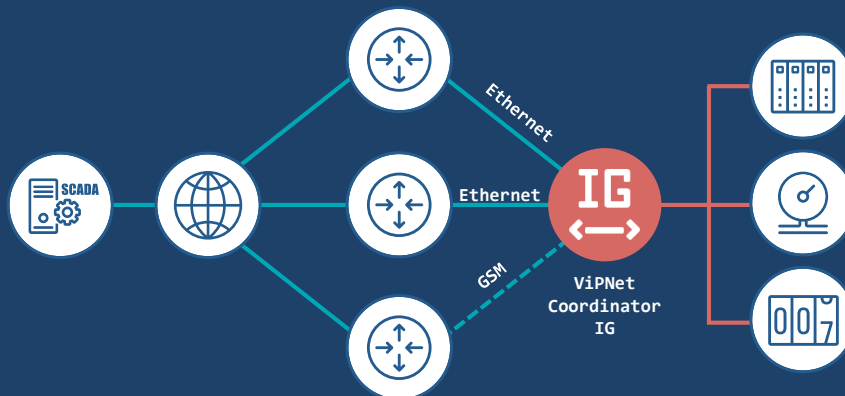
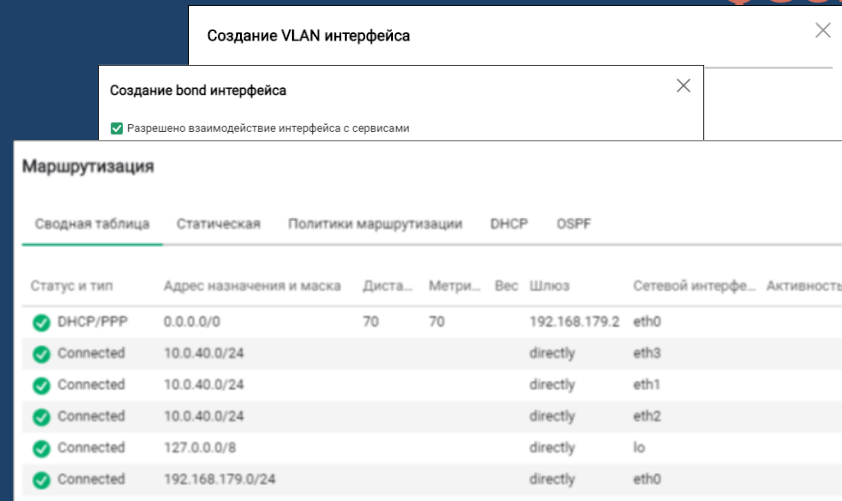
# Сетевые сервисы

## Уровень L2

- VLAN
- Агрегирование интерфейсов

## Уровень L3

- Статическая и динамическая маршрутизация по протоколам DHCP/PPP и OSPF
- Резервирование каналов
- Балансировка трафика
- Обработка трафика в соответствии с приоритетом (поддержка протокола DiffServ)



# Линейка шлюзов безопасности ViPNet Coordinator IG



ViPNet  
Coordinator  
IG10 I1



ViPNet  
Coordinator  
IG100 I1



ViPNet  
Coordinator  
IG10 I2



ViPNet  
Coordinator  
IG100 I4



ViPNet  
Coordinator  
IG100 I5

Классические исполнения

Новые исполнения

# Сценарии применения



## ViPNet Coordinator IG 4

### Сценарии работы

Версия продукта: 4.5.1

ViPNet Coordinator IG10  
ViPNet Coordinator IG100



## Содержание

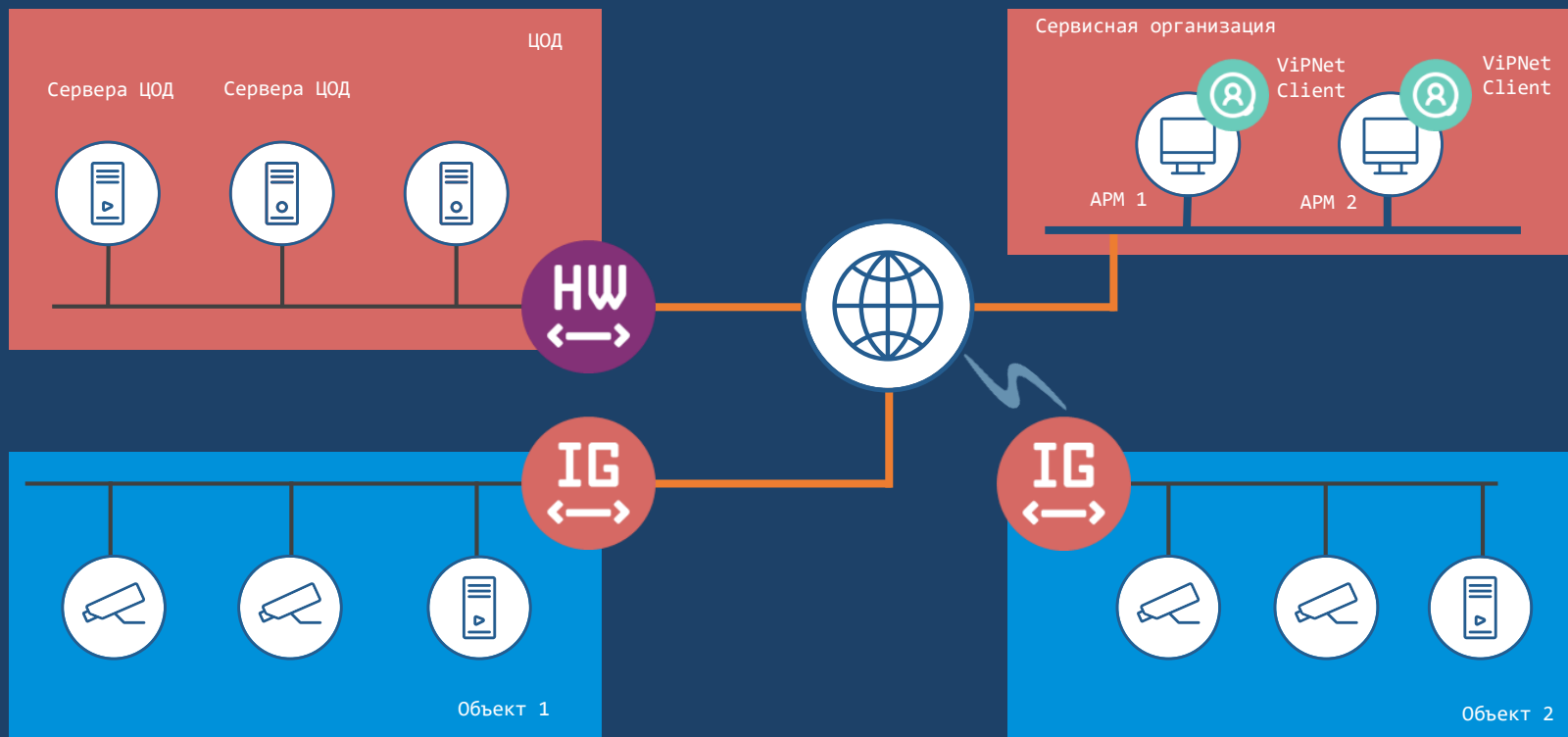
Введение	5
О документе	6
Соглашения документа	6
Связанные документы	7
Обратная связь	8
<b>Глава 1. ViPNet Coordinator IG как межсетевой экран сегмента промышленной сети</b>	<b>9</b>
Защита сегмента промышленной сети	10
Защита сегмента с устройствами Modbus	10
Защита сегмента с устройствами МЭК 60870-5-104	12
Доступ из защищенного сегмента	14
Размещение общедоступного сервера в демилитаризованной зоне	16
Настройка политик безопасности для разных режимов работы	18
<b>Глава 2. Построение защищенного канала связи</b>	<b>20</b>
Защищенное взаимодействие сегментов промышленной сети	21
Удаленный доступ клиента к защищенному сегменту промышленной сети	24
<b>Глава 3. Использование встроенного шлюза Modbus в ViPNet Coordinator IG</b>	<b>26</b>
Взаимодействие устройств Modbus RTU с сервером сбора данных	27
Защищенное взаимодействие устройств Modbus RTU с удаленными сетевыми узлами	29
Защищенный удаленный доступ клиента к устройствам Modbus RTU	32
Защищенное удаленное взаимодействие устройств Modbus RTU	34
<b>Глава 4. Использование технологии PoE</b>	<b>38</b>
Защита канала связи между сервером и видеокameraми с PoE	39
<b>Глава 5. Использование интерфейса GPIO</b>	<b>42</b>
Подключение датчика вскрытия внешнего шкафа	43
Подключение внешнего устройства для перехода в специальный режим	45
Настройка сигнализации для администратора информационной безопасности	47
<b>Глава 6. Использование функции MultiWAN для резервирования каналов связи</b>	<b>49</b>
Резервирование каналов доступа в интернет	50
Создание резервного канала Ethernet или Wi-Fi	50
Создание резервного канала 3G/4G	52

Создание двух резервных каналов	55
Разделение каналов доступа в интернет для распределения (балансировки) нагрузки на сеть	59
Резервирование каналов доступа в интернет с балансировкой трафика	62
Мониторинг состояния каналов связи	64
Настройка мониторинга по SNMP	65
Настройка мониторинга по Syslog	66

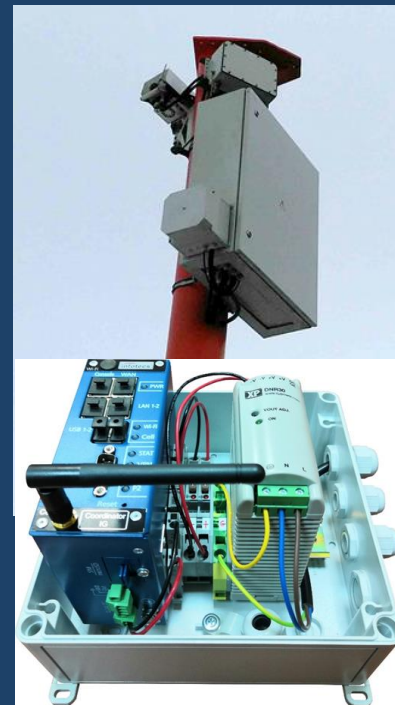
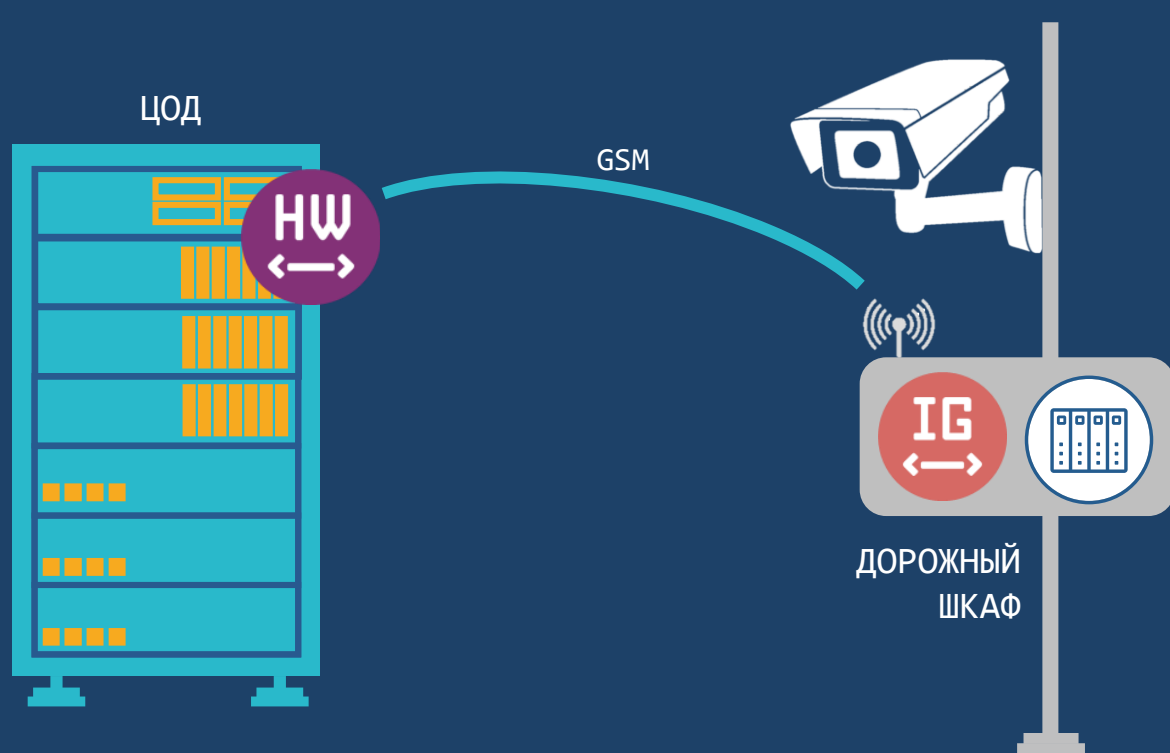
<b>Глава 7. Повышение отказоустойчивости ViPNet Coordinator IG</b>	<b>68</b>
Организация кластера горячего резервирования	69
Типовая схема организации кластера	69
Кластер с беспроводными интерфейсами	73
Кластер с использованием шлюза Modbus и интерфейса GPIO	77
Кластер с использованием DHCP-сервера и DHCP-relay	79
Кластер с резервированием канала доступа в интернет	80
Организация агрегированного канала	85
Агрегированный канал между ViPNet Coordinator IG и коммутатором	85
Агрегированный канал между двумя ViPNet Coordinator IG	88

<b>Глава 8. Использование сервисных функций ViPNet Coordinator IG</b>	<b>90</b>
Организация обработки трафика из нескольких VLAN	91
Организация работы клиентов с локальным или удаленным DHCP-сервером	93
Организация работы клиентов с локальным DHCP-сервером	93
Организация работы клиентов с удаленным DHCP-сервером	95
Использование DHCP-сервера и DHCP-relay в разных сетях	97
Использование запасного DHCP-сервера	100
Использование сторонних DHCP-серверов	101
Одновременное использование DHCP-сервера и DHCP-relay	103
Организация работы клиентов удаленных офисов с DNS- и NTP-серверами, расположенными в центральном офисе	105
Защита соединения между удаленными сегментами сети на канальном уровне модели OSI	107
Настройка функции L2OverIP при отсутствии VLAN	107
Настройка функции L2OverIP в случае использования VLAN	109
Настройка функции L2OverIP для обеспечения работоспособности протоколов динамической маршрутизации	112
Настройка параметров L2OverIP	114
Настройка протокола OSPF	115

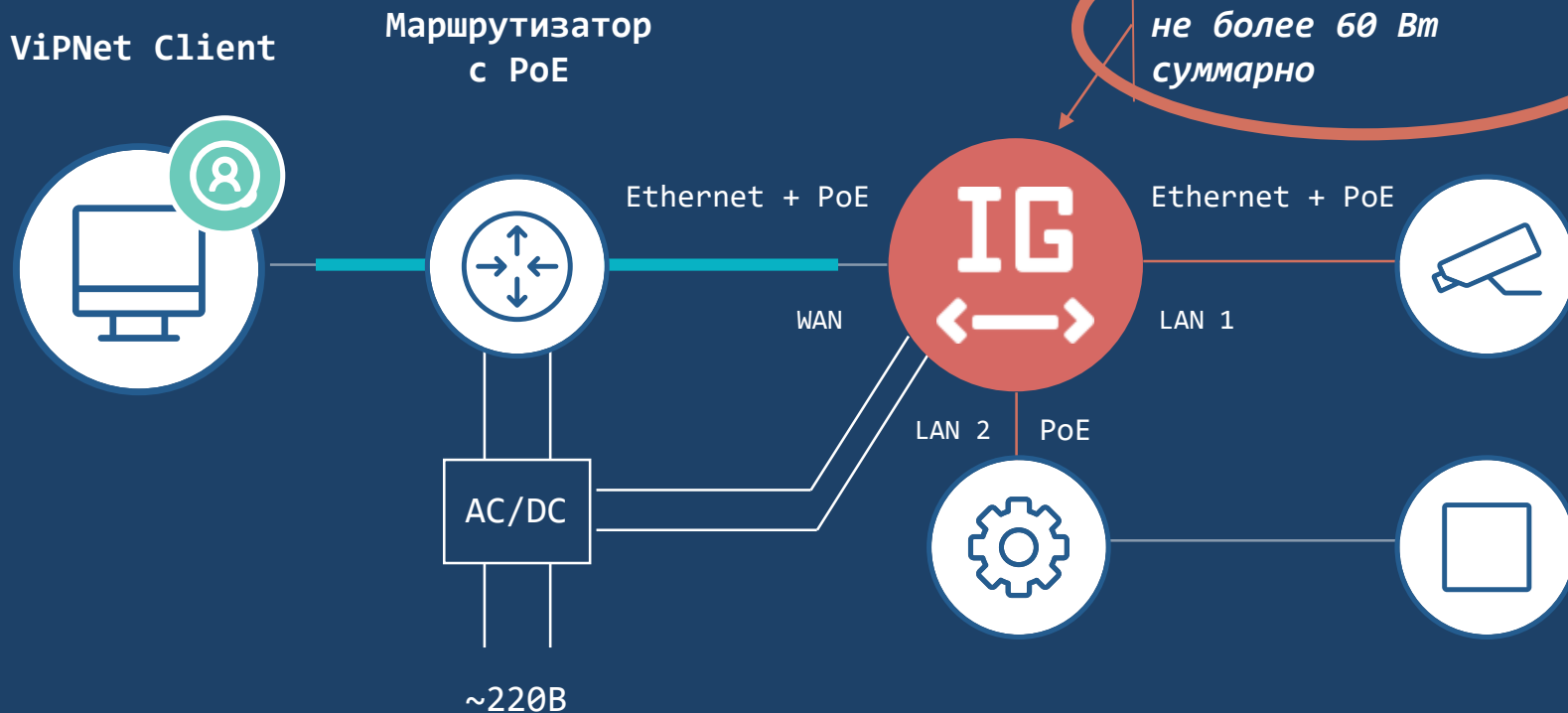
# Защита каналов стационарных комплексов фотовидеофиксации



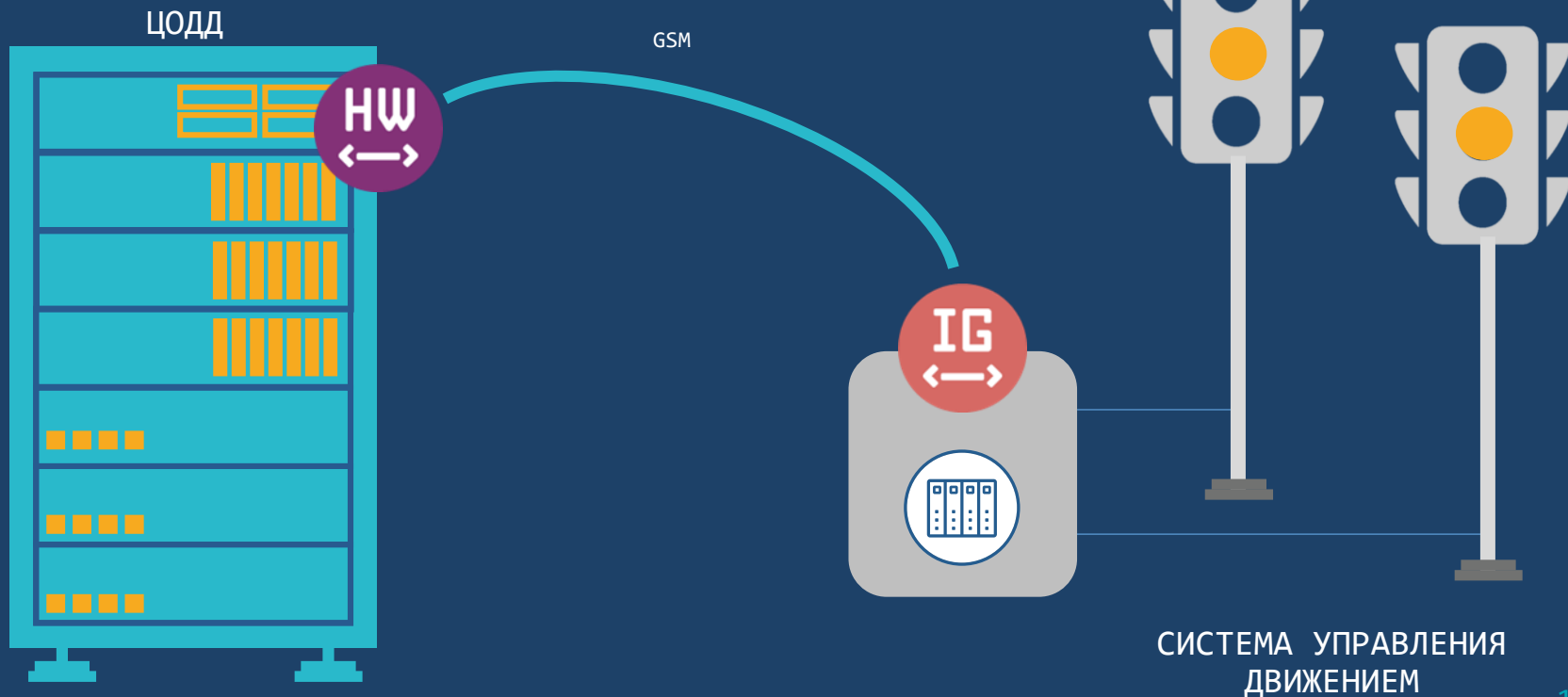
# Защита каналов стационарных комплексов фотовидеофиксации



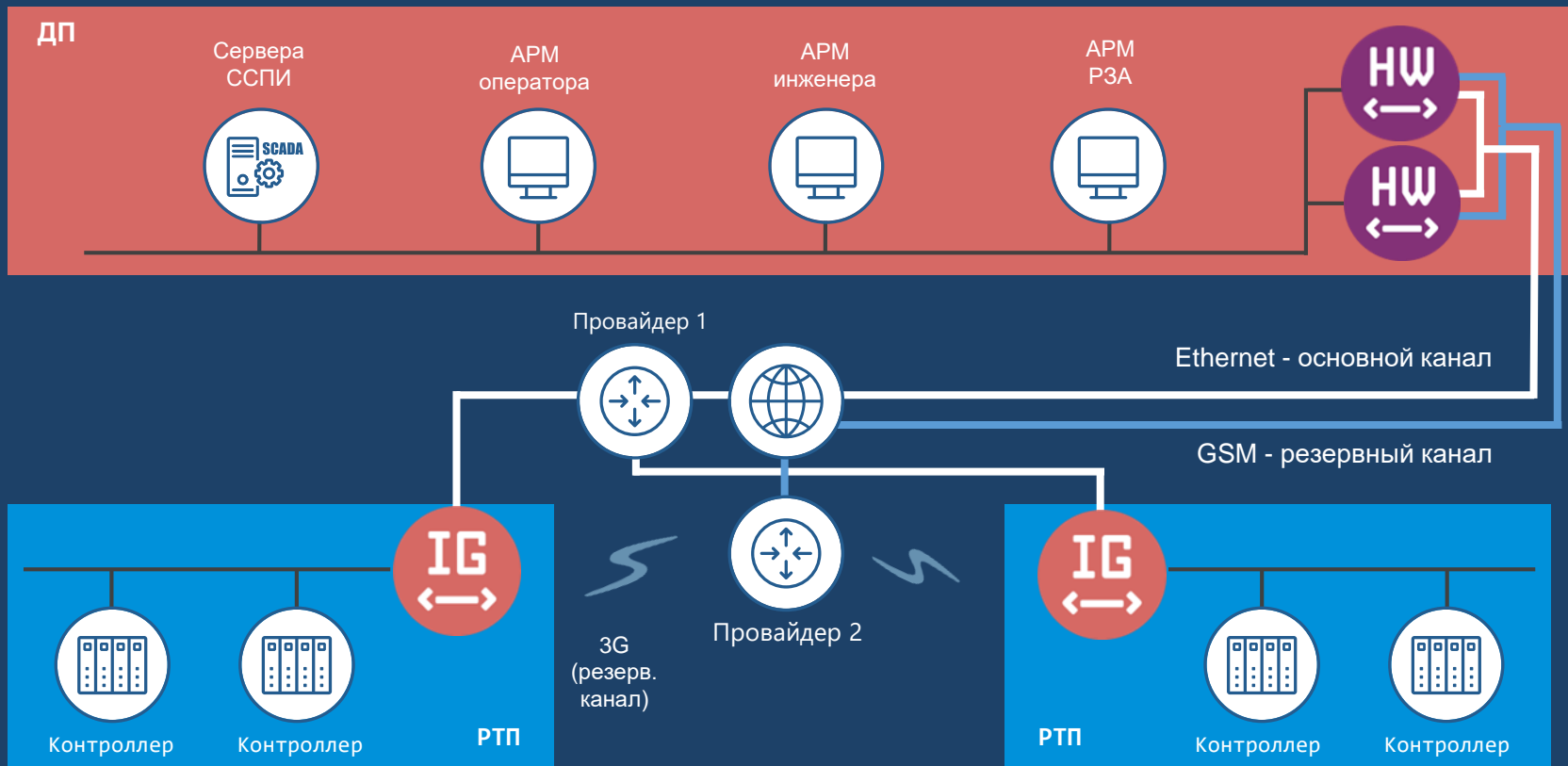
# Питание по PoE



# Идентификация объектов при управлении



# Защита каналов РТП





# Сертификаты соответствия по требованиям ФСБ России



## ViPNet Coordinator IG 4.3.3:

- Сертификат № СФ/124-4247 по требованиям к СКЗИ класса КСЗ
- Анализ изменений МЭ 4 класса защищенности

## ViPNet Coordinator IG 4.5.1:

- Передан на анализ изменений

# Сертификат соответствия по требованиям ФСТЭК России



## ViPNet Coordinator IG 4.5.1:

Сертификат № 4379

- Требования к МЭ
- Профиль защиты МЭ типа Д 4 класса защиты (ИТ.МЭ.Д4.ПЗ)
- Профиль защиты МЭ типа А 4 класса защиты (ИТ.МЭ.А4.ПЗ)
- Профиль защиты МЭ типа Б 4 класса защиты (ИТ.МЭ.Б4.ПЗ)
- 4 уровень доверия по ТДБ (2020 г)

# Реестры РПО, РЭП



- ПО ViPNet Coordinator IG включено в реестр российского ПО – рег.номер 5102 (19.01.2019)
- Единый реестр российской радиоэлектронной продукции (РЭП) – как ПАК ViPNet Coordinator IG, в процессе подтверждения

техно infotecs  
2024 ФЕСТ

Спасибо за внимание

Подписывайтесь на наши соцсети

